



# DECONANA INTERIOR FACTORY

株式会社ゼンシン [ 本社 ]

〒601-8126 京都市南区上鳥羽南花名町 34 番地

Tel : (075)748-6039 / Fax : (075)748-6069

URL <http://www.zensin.jp> MAIL [y.maeda@zensin.jp](mailto:y.maeda@zensin.jp)

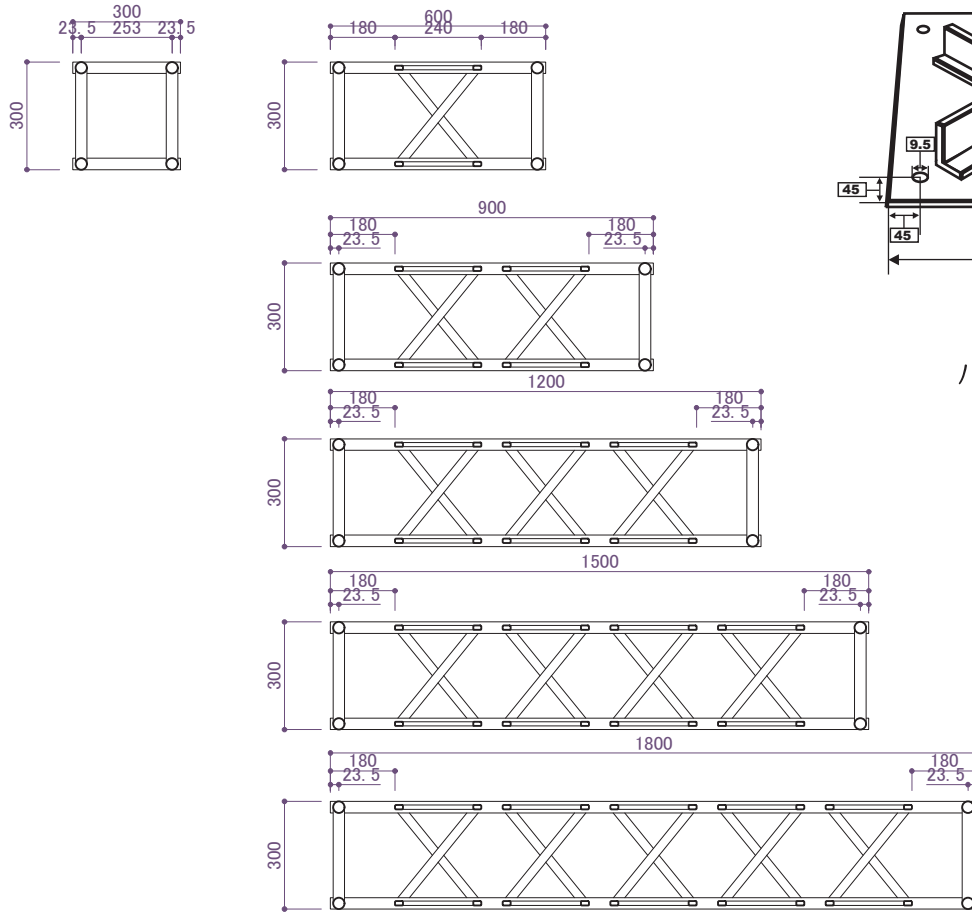
店舗・展示会ディスプレイ什器を企画・製作、販売いたします。

DECONANA INTERIOR FACTORY は、

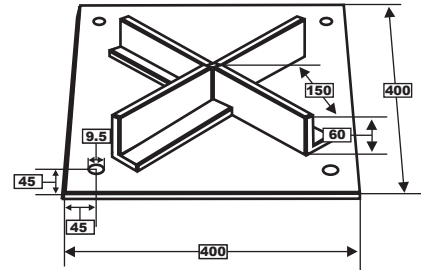
企画・施工を柱とし、幅広く展示会・ディスプレイをサポートする

株式会社ゼンシンを母体としています。

## ○アルミトラス クランプ式

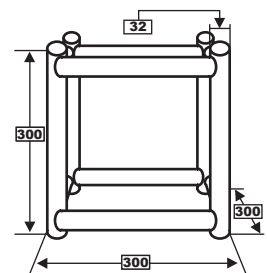


基板

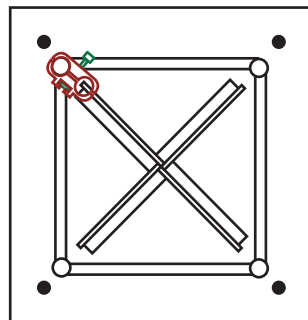
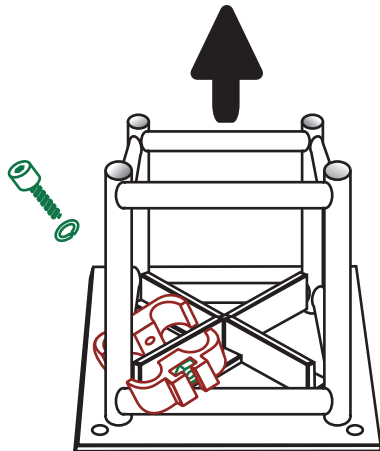


単位はmmです。

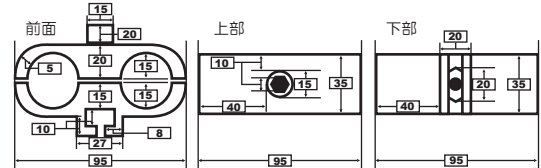
パイプ支柱



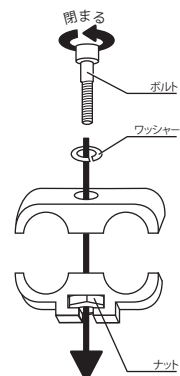
パイプ支柱の切断面が  
必ず天地になるよう設置します。



クランク



単位はmmです。



上の図のように 基盤にパイプ支柱を設置し、クランクで固定します。

そのときボルトは六角によりしっかりと締めてください。